

Serie TS - TF Speroni

Electrobombas sumergibles para desagote pluvial y cloacal.

Son compactas y maniobrables. La TS es ideal para usos en hogares en aplicaciones fijas con funcionamiento automático, achique de sótanos y cocheras bajo-nivel. La TF es apta para la evacuación de aguas negras procedentes de fosas sépticas, con sólidos en suspensión de hasta 30 mm.

Made in Italy



TSN 300



TS 400-800-1000



TF 400



TF 800-1000

Modelos

TSN 300 pluvial

Caudal hasta 5,4 m³/h
Altura hasta 6,3 m

TS 400 pluvial

Caudal hasta 8,4 m³/h
Altura hasta 7,5 m

TS 800 pluvial

Caudal hasta 14,4 m³/h
Altura hasta 9,7 m

TS 1000 pluvial

Caudal hasta 14,4 m³/h
Altura hasta 11,1 m

TF 400 cloacal

Caudal hasta 8,4 m³/h
Altura hasta 5,9 m

TF 800 cloacal

Caudal hasta 10,8 m³/h
Altura hasta 8,9 m

TF 1000 cloacal

Caudal hasta 14,4 m³/h
Altura hasta 10,8 m

Características generales

Boca de salida de Ø 1 1/4" (excepto para la TSN 300 de 1").

Cuerpo de bomba y manija de tecnopolímero resistente al agua. Carcasa de motor y eje motor de acero inoxidable, con impulsor de noryl. Equipadas con doble sello mecánico que aseguran la alta performance.

Con interruptor a flotante incorporado que permite su instalación fija y garantiza el funcionamiento automático.

Con protección térmica y condensador permanente.

El rango de temperatura del líquido es de 0°C a +35°C para uso doméstico.

Nivel mínimo de aspiración: TSN 300: 15 mm, TS 400-800-1000: 20 mm, TF: 40 mm.

Pasaje libre de sólidos: TSN 300: 3 mm, TS 400: 8 mm, TS 800-1000: 10 mm, TF 400: 25 mm, TS 800-1000: 30 mm.

Todos los modelos están provistas con 10 m de cable de alimentación. La inmersión máxima es de 5 m.

Equipadas con motores de servicio continuo de 0,4 a 1,34 HP, 1 x 220v.

Aislación: Clase F. Grado de protección: IP68.

Aplicaciones

Aspiración de agua de depósitos.

Achique de piscinas o excavaciones.

Pasos subterráneos. Riego y jardinería.

Serie TS - TF

Electrobombas sumergibles para desagote pluvial y cloacal.

Tabla y curvas de Performance

Modelo de bomba	Potencia Motor			l/min m³/h	Q = Caudal									Ø Salida
	Watt	Kw	HP		10	20	30	40	60	90	140	180	240	
TSN 300	300	0,3	0,4	H = Altura en m	0,6	1,2	1,8	2,4	3,6	5,4	8,4	10,8	14,4	1"
TS 400	400	0,4	0,5		6,3	5,5	5,1	4,3	3,5	1,3				1 1/4"
TS 800	800	0,8	1		7,5	6,8	6,5	6	5,5	4,5	2,3			1 1/4"
TS 1000	1000	1	1,34		9,7	9,5	9,2	9	8,7	8	6,6	5	2	1 1/4"
TF 400	400	0,4	0,5		11,1	10,9	10,7	10,5	10	9,2	7,4	5,6	2,5	1 1/4"
TF 800	800	0,8	1,1		5,9	5,8	5,7	5,2	4,6	3,9	2,2			1 1/4"
TF 1000	1000	1	1,34		8,9	8,5	8,2	8	7,8	7	5,6	4		1 1/4"
					10,8	10,6	10,3	10,2	10	9	7,5	6	3	1 1/4"

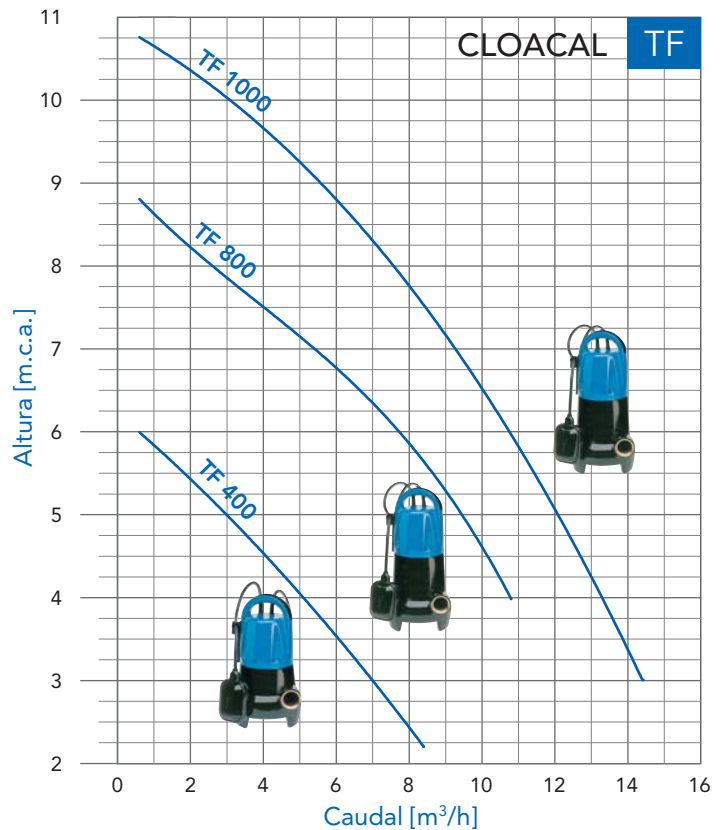
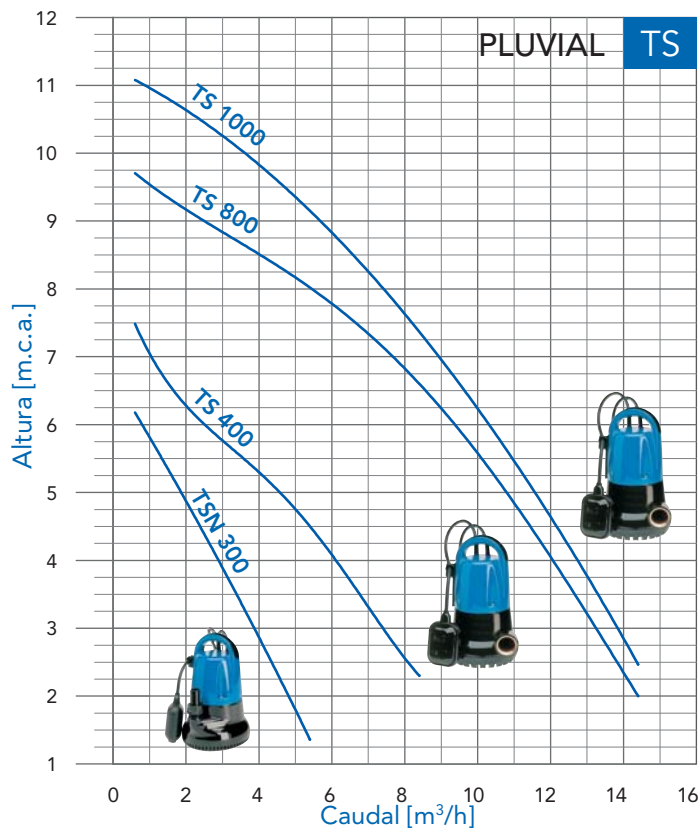
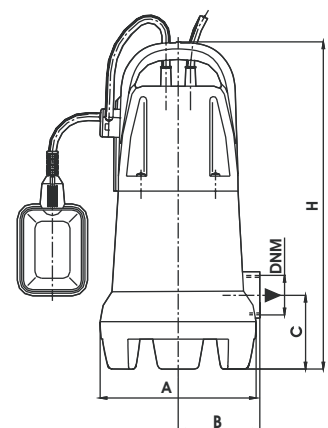


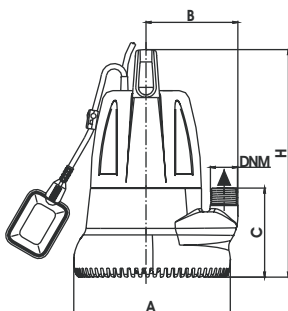
Tabla y diagramas de Dimensiones

Modelo de bomba	A	B	C	H	Cable	DNM	Peso (Kg)
TSN 300	180	113	112	280	10 m	1"	5
TS 400	180	94	60	300	10 m	1 1/4"	6
TS 800	180	94	60	350	10 m	1 1/4"	7,5
TS 1000	180	94	60	350	10 m	1 1/4"	8
TF 400	178	94	85	325	10 m	1 1/4"	6
TF 800	178	94	85	375	10 m	1 1/4"	7,5
TF 1000	178	94	85	375	10 m	1 1/4"	8

TF 400-800-1000



TSN 300



TS 400-800-1000

